

Impastatrici

Impastatrice a spirale, vasca 33 litri, 2 velocità: 84/168 giri/m. (utensile). Su ruote

ARTICOLO N° _____

MODELLO N° _____

NOME _____

SIS # _____

AIA # _____



602278 (ESK33L)

Impastatrice a spirale, vasca 33 litri, 2 velocità: 84/168 giri/m. (utensile). Su ruote

Descrizione

Articolo N° _____

Impastatrice a spirale ideale per lavorare impasti a base di farine cereali per pizzerie, panetterie e pasticcerie. Gli ingredienti vengono mescolati da una spirale in acciaio inox sincronizzata con la rotazione della vasca. (vasca motorizzata non estraibile). Corpo macchina in acciaio verniciato. Vasca da 33 litri in acciaio inox. Schermo di protezione trasparente che consente l'aggiunta di ingredienti durante la lavorazione. Pannello comandi a basso voltaggio con pulsanti e dispositivo di sicurezza che ferma la macchina all'apertura dello schermo di protezione. Timer analogico fino a 30 minuti o modalità continua. 2 velocità: 84 e 168 giri/m. (utensile) e 10 e 20 giri/m. (vasca). Capacità impasto 25 Kg per ciclo (capacità massima farina 15,6 kg/ciclo), con 60% di idratazione.

Caratteristiche e benefici

- Impastatrice a spirale con vasca motorizzata (non smontabile) e testata fissa.
- Ideale per impastare la pasta della pizza, del pane o impasti simili.
- Barra quadra in AISI 304 per un risultato di impasto uniforme e per evitare che l'impasto finisca lungo la spirale.
- Capacità di impasto massima: 25 kg per ciclo (farina max. 15,5 kg/ciclo), con idratazione al 60%.
- Schermo protettivo trasparente per ridurre la dispersione della polvere di farina nell'area di lavoro durante l'impasto (EU EN453:2014) e per prevenire contaminazioni dell'impasto.
- Il dispositivo di sicurezza arresta l'apparecchiatura se il coperchio è aperto.
- Dotato di 4 ruote con freno, che consentono di spostare facilmente l'apparecchiatura per riportarla o pulirla.
- L'apparecchiatura può essere posizionata sotto i piani di lavoro standard della cucina (vedere il disegno di installazione).
- Due velocità per cicli più rapidi (velocità utensile: 84 e 168 giri/min; velocità vasca: 10 e 20 giri/min).
- Capacità minima di impasto: 15 kg/ciclo, con idratazione al 60%.

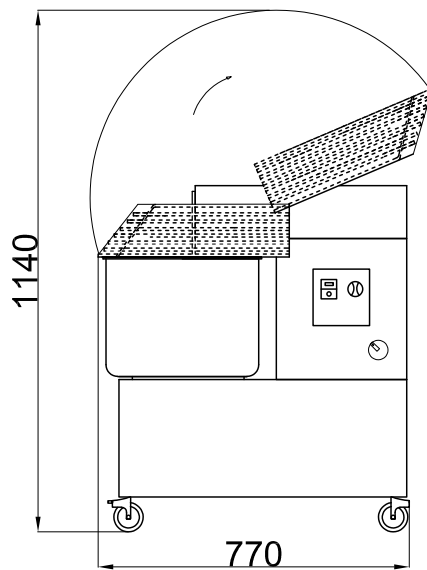
Costruzione

- Costruzione in acciaio verniciato.
- Vasca, spirale e barra in acciaio inox AISI304.
- Pannello di controllo con interruttore on/off, selezione velocità e timer.
- Timer analogico fino a 30 minuti o modalità continua.
- Protezione pannello di controllo IP54.
- Protezione apparecchiatura IP22.

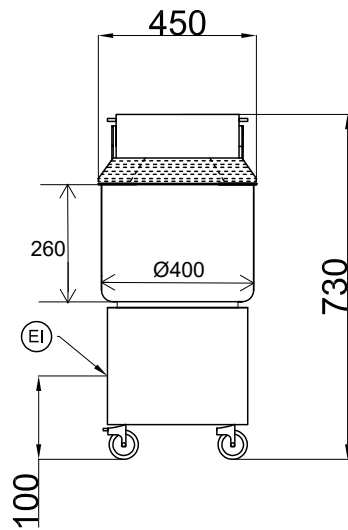
Accessori opzionali

Approvazione: _____

Lato

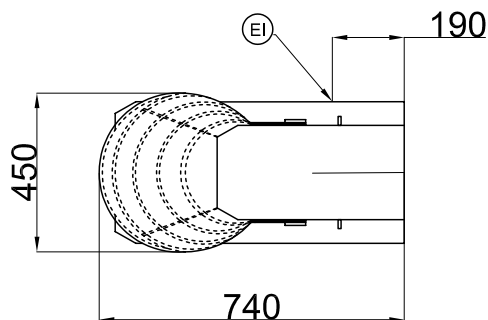


Fronte



EI = Connessione elettrica

Alto


Elettrico

Tensione di alimentazione: 380-415 V/3 ph/50 Hz
 Watt totali: 1.1 kW

Informazioni chiave

Capacità vasca: 33 lt
 Dimensioni esterne, larghezza: 450 mm
 Dimensioni esterne, profondità: 740 mm
 Dimensioni esterne, altezza: 730 mm
 Peso imballo: 85 kg